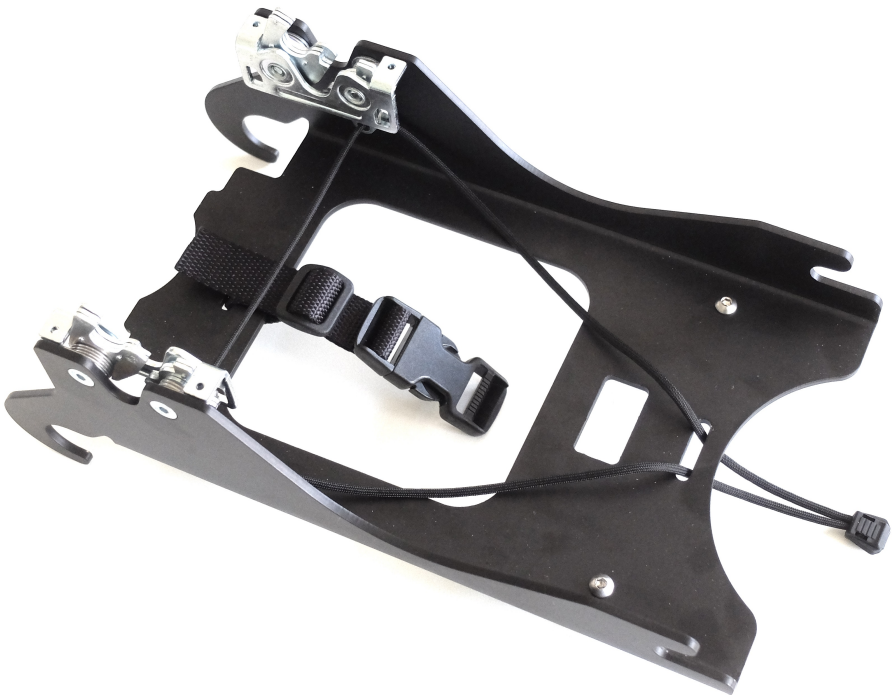


chike

the cargobike

Gebrauchsanweisung MaxiCosi-Adapter



Alle in dieser Gebrauchsanweisung genannten Bezeichnungen von Erzeugnissen sind Warenzeichen oder eingetragene Warenzeichen der jeweiligen Titelinhaber.

I. Auflage, 2018

©2018 chike GmbH & Co.KG Druckfehler, Irrtümer und technische Änderungen vorbehalten

Die aktuelle Version dieser Anleitung kann zur persönlichen Verwendung im pdf-Format auf <http://chike.de> heruntergeladen werden

Gedruckt auf chlorfrei gebleichtem Papier

Gebrauchsanweisung

Maxi-Cosi Adapter

Der Maxi-Cosi-Adapter dient der sicheren und leichten Befestigung einer Maxi-Cosi-Babyschale vom Typ CabrioFix in Ihrem chike kids und e-kids.

Durch das gefederte Fahrwerk Ihres chike s, das auch größere Unebenheiten schluckt, werden schädliche Erschütterungen weitestgehend von Ihrem Kind ferngehalten. Dennoch ist ein längerer Transport Ihres Kleinkindes in der Maxi-Cosi-Babyschale allein durch die halb-sitzende Körperhaltung eine Belastung für dessen empfindliche Wirbelsäule. Holen Sie sich den Rat Ihres Kinderarztes ein, ob und für welche Dauer er die Mitnahme Ihres Kleinkindes in der Maxi-Cosi-Babyschale im chike empfiehlt.

Fahren Sie in jedem Fall vorsichtig und vorausschauend, so dass abrupte Fahrmanöver, bei denen größere Kräfte auf Ihr Kind wirken, vermieden werden können.

Montage

Der Maxi-Cosi-Adapter kann sowohl mittig als auch rechts oder links in der Kabine montiert werden, Abb. 1, S. 1.

Sollten keine weiteren Kinder mitgenommen werden, ist die mittige Montage immer zu bevorzugen, da hierdurch eine bessere Gewichtsverteilung erreicht wird.

Wird der Maxi-Cosi-Adapter rechts oder links montiert kann ein weiteres Kind mitgenommen werden, allerdings wird die Sitzbreite durch den Maxi-Cosi etwas eingeschränkt, Abb. 2, S. 2.

Um den Maxi-Cosi-Adapter zu befesti-



Abbildung 1 : Positionierung des Adapters seitlich (unten) oder mittig (oben)

gen, entfernen Sie zunächst das Rücken-Sitzpolster.

Anschließend muss die Dreipunktgurtschnalle an der entsprechenden Position (mitte, rechts oder links) gegen den im Lieferumfang des Maxi-Cosi-Adapters enthaltenen Blitzverschluss getauscht werden, Abb. 3, S. 2.



Abbildung 2 : Mitnahme eines weiteren Kindes bei seitlicher Montage der Maxi-Cosi-Babyschale

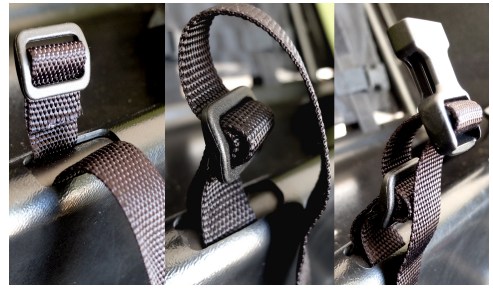


Abbildung 4 : Montieren des Blitzverschlusses

Montage die beiden mittleren Spanngurte ② und ③, Abb. 5, S. 2, bei einer Montage rechts oder links, die beiden rechten ③ und ④ bzw. linken ① und ② Spanngurte. Hierzu greifen Sie von hinten im Bereich der Spanngurte unter den Aussenbezug der Kabine und lösen die Leiterschnallen mit denen die entsprechenden Spanngurte gespannt werden.

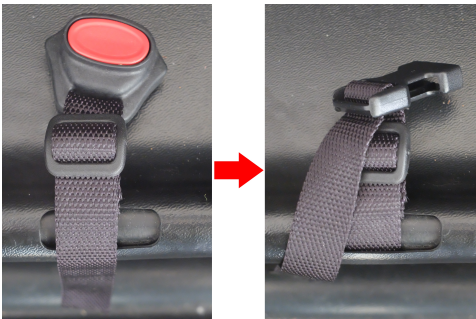


Abbildung 3 : Tauschen der Dreipunktgurtschnalle gegen den Blitzverschluss

Entfernen Sie hierzu zunächst die Dreipunktgurtschnalle. Anschließend wird der Blitzverschluss eingeschlaift. Befolgen Sie hierzu die in Abb. 4, S. 2 gezeigten Schritte.

Nun müssen zwei Spanngurte des Rückenträgers etwas gelöst werden: bei einer mittigen

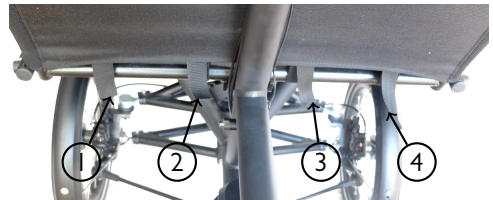


Abbildung 5 : Lösen der Spanngurte am Rückenträger

- ①: Spanngurt links
- ②: Spanngurt mitte links
- ③: Spanngurt mitte rechts
- ④: Spanngurt rechts

Anschließend schieben Sie den Netzstoff des Rückenträgers am unteren Ende vorsichtig etwas nach oben, Abb. 6, S. 3. Möglicherweise klemmen die Spanngurte zwischen Kunststoffwanne und Rohr. Durch leichtes Ziehen können diese verschoben werden. Ziehen Sie hierbei immer an den Spanngurten selbst und nicht am Netzstoff, da dieser für solche Belastungen nicht ausgelegt ist und hierdurch

die Nähte zwischen Spanngurten und Netzstoff beschädigt werden können!



Abbildung 6 : Lockern des Rückenträgers

Nun können Sie den Adapter in die Kabine einhängen. Hierzu kippen Sie den Adapter vorne nach oben und schieben die Haken ①, Abb. 16, S. 7 durch die in den vorangegangenen Schritten geschaffene Lücke zwischen Kunststoffwanne und dem Netz des Rückenträgers, so dass zwei benachbarte Spanngurte ①, Abb. 7, S. 3 des Rückenträgers zwischen den Flanken des Adapters liegen.

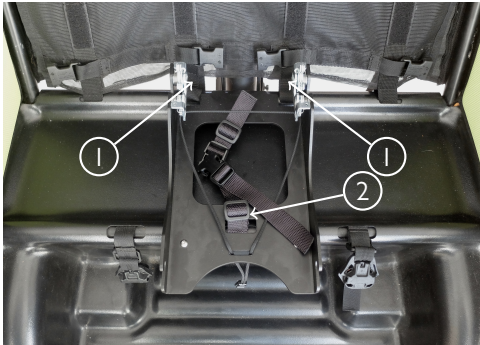


Abbildung 7 : Einsetzen des Adapters

- ①: Spanngurte Rückenträger
- ②: Leiterschnalle Befestigungsgurt

Hängen Sie nun die Haken des Adapters (①, Abb. 16, S. 7) in das hintere untere Rohr der Kabine ein (siehe Abb. 8, S. 3). Anschließend führen Sie den Blitzverschluss (Abb. 3, S. 2, rechts) von unten durch die vorgesehene

Aussparung ⑥, Abb. 16, S. 7 des Adapters. Achten Sie hierbei darauf, dass auch die Leiterschnalle ②, Abb. 7, S. 3 vollständig durch die Aussparung geführt ist.

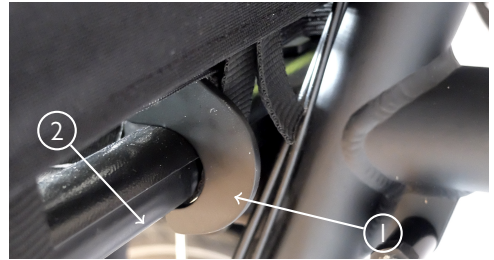


Abbildung 8 : Einhängen des Adapters in das hintere untere Kabinenrohr

- ①: Befestigungshaken des Adapters
- ②: Kabinenrohr hinten unten

Schließlich drücken Sie den vorderen Teil des Adapters nach unten, bis dieser auf der vorderen Kante der Sitzfläche aufliegt (siehe Abb. 9, S. 3).

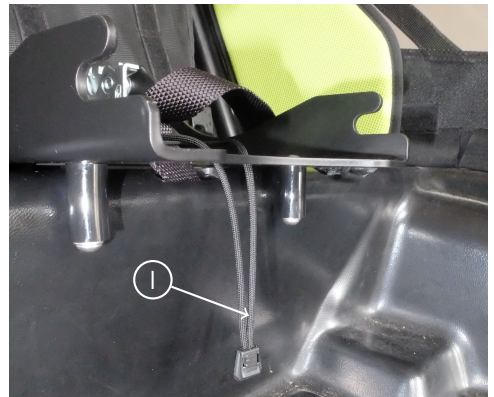


Abbildung 9 : Die richtige Position des Adapters

- ①: Entriegelungsseil

Vergewissern Sie sich, dass das Entriegelungsseil ① frei herunterhängt und nicht eingeklemmt ist.

Anschließend schließen Sie den Blitzverschluss und spannen diesen durch kräftiges ziehen am Gurtband, Abb. 10, S. 4.

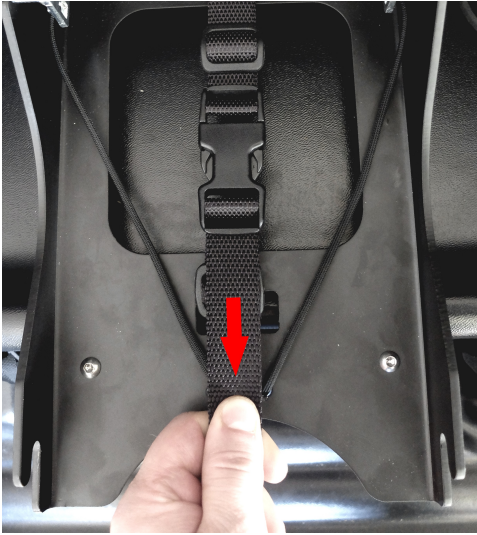


Abbildung 10 : Spannen des Blitzverschlusses

Überprüfen Sie anschließend den festen Sitz des Adapters: Durch kräftigen Zug nach oben darf sich dieser maximal ca. 1cm nach oben bewegen, Abb. 11, S. 4

Da sich das Gurtband im Laufe der Zeit lockern kann, sollten Sie den festen Sitz regelmäßig prüfen und gegebenenfalls den Blitzverschluss neu spannen.

Haben Sie den Maxi-Cosi-Adapter seitlich montiert und möchten zusätzlich ein weiteres Kind transportieren, so können Sie das zuvor abgenommene Rücken-Sitzpolster weiterhin verwenden. Falten Sie es hierzu einmal mittig und verwenden Sie es doppelt, Abb. 12, S. 4.



Abbildung 11 : Prüfen des festen Sitzes



Abbildung 12 : Verwendung des Rücken-Sitzpolsters zusammen mit dem Maxi-Cosi-Adapter

Gebrauch

Befestigen der Maxi-Cosi-Babyschale



Schnallen Sie Ihr Kind immer ausserhalb des **chike s** in der Maxi-Cosi-Babyschale mit deren Gurtsystem fest und befestigen Sie erst anschließend die Babyschale im **chike**.

Stellen Sie sich vor die geöffnete Kabine Ihres **chike s** und halten Sie die Maxi-Cosi-Babyschale so, dass Ihr Kind rückwärts gerichtet sitzt. Nun führen Sie die Babyschale von vorne in den Adapter ein, so dass das näher bei Ihnen liegende Querrohr der Babyschale in die zugehörigen Aussparungen am vorderen Ende des Adapters (5), Abb. 16, S. 7 gleitet. Die korrekte Positionierung ist in Abb. 13, S. 5 dargestellt.



Abbildung 13 : Einhaken der Maxi-Cosi-Babyschale vorne im Adapter

Überprüfen Sie die korrekte Position im Adapter, indem Sie die Babyschale nach hinten oben heben. Wenn sie richtig eingehakt ist, darf sie dieser Bewegung nicht folgen.

Nun drücken Sie die Babyschale am Griff kräftig nach hinten, bis das hintere Querrohr der Babyschale in den Verschlüssen des Adapters (2), Abb. 16, S. 7 einrastet

Nachdem die Maxi-Cosi-Babyschale im Adapter eingerastet ist, überprüfen Sie deren festen Sitz, indem Sie den Haltebügel der Babyschale kräftig nach vorne und hinten drücken (Abb. 14, S. 5). Die Babyschale darf sich hierbei nur geringfügig bewegen.



Abbildung 14 : Überprüfen des festen Sitzes der Babyschale im Adapter



Lassen Sie den Tragegriff Ihrer Maxi-Cosi-Babyschale beim Transport im **chike** immer in der ausgeklappten, senkrechten Position. Neben der Funktion als Tragehilfe bietet er nämlich auch zusätzlichen Schutz als Überrollbügel und Seitenaufprallschutz.

Lösen der Maxi-Cosi-Babyschale



Entfernen Sie immer zunächst die Babyschale mit Ihrem angeschnallten Kind aus Ihrem *chîke* und stellen diese sicher ab. Anschließend erst lösen Sie das Gurtsystem der Babyschale und nehmen Ihr Kind heraus.

Um die Maxi-Cosi-Babyschale vom Adapter zu trennen, halten Sie diese am Handgriff mit einer Hand fest und ziehen Sie mit der anderen Hand am Entriegelungsseil ①, Abb. 15, S. 6. Anschließend kippen Sie die Babyschale leicht nach vorne. Nun können Sie diese nach vorne aus Ihrem *chîke* herausnehmen.

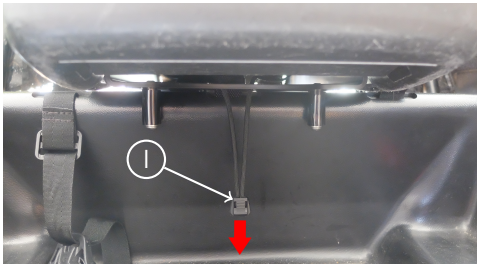


Abbildung 15 : Trennen der Maxi-Cosi-Babyschale vom Adapter

①: Entriegelungsseil

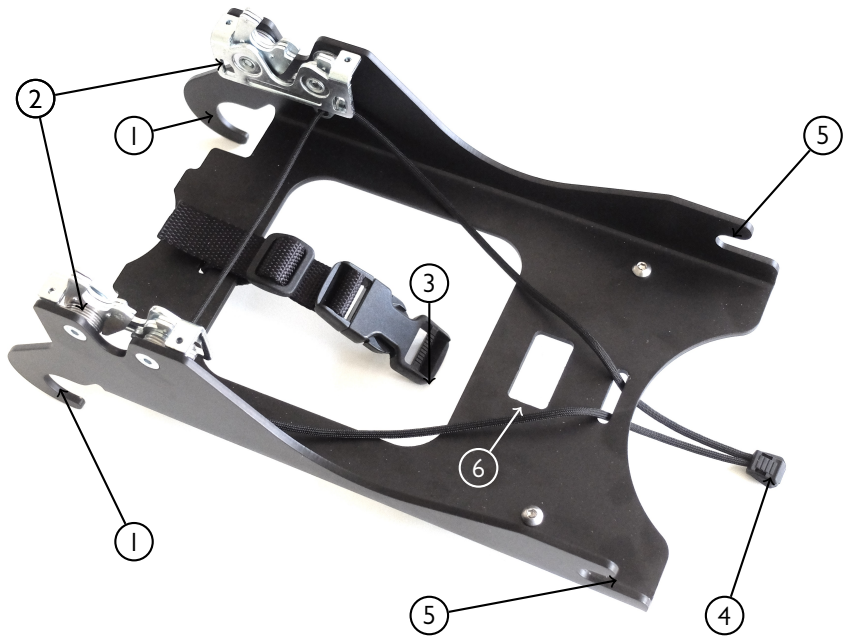


Abbildung 16 : Maxi-Cosi-Adapter

- ①: Befestigungshaken Kabine
- ②: Verschlüsse
- ③: Befestigungsgurt

- ④: Entriegelungsseil
- ⑤: Vorderer Befestigungshaken Babyschale
- ⑥: Aussparung zum Durchfädeln des Blitzverschlusses

