

chike

the cargobike

Montage- und Gebrauchsanweisung
Hundetreppe



I. Auflage, 2024

©2024 chike GmbH & Co.KG

Die aktuelle Version dieser Anleitung kann zur persönlichen Verwendung im pdf-Format auf <http://chike.de> heruntergeladen werden

Gedruckt auf chlorfrei gebleichtem Papier

Aufbau des Handbuchs

Montage	S.I
----------------	------------

A

Gebrauch	S.II
-----------------	-------------

B

A

Montage

A

Lieferumfang

Im Lieferumfang enthalten ist die Treppe selbst (6), Abb. 1, die linke (1) und rechte Führungsstange (2), der linke (7) und rechte Verschluss (5) sowie 10 Schrauben (3) und 8 Stopmuttern (4).

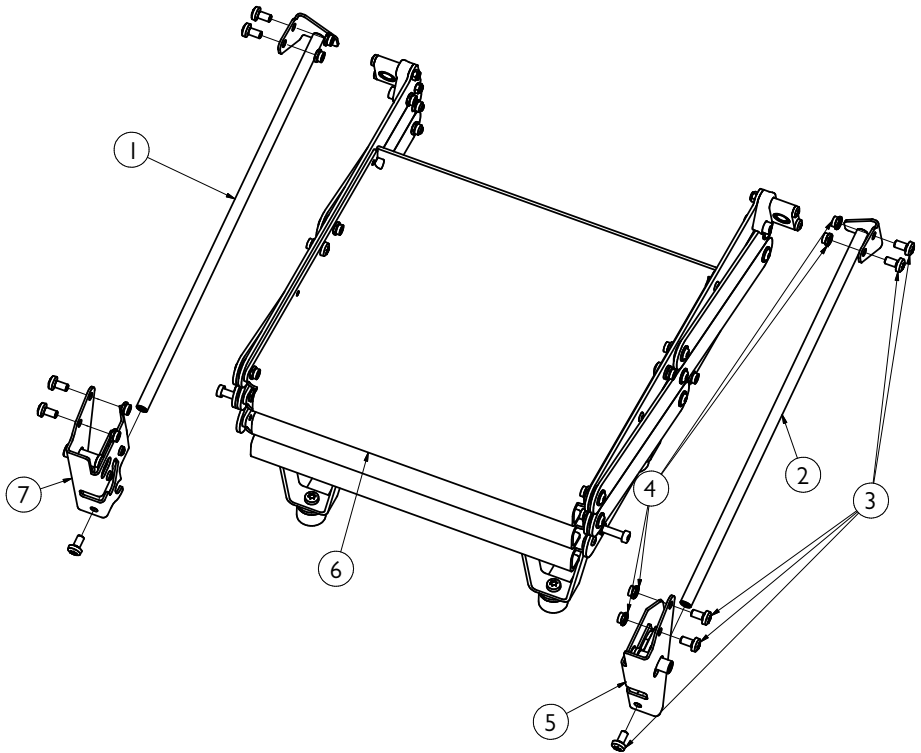
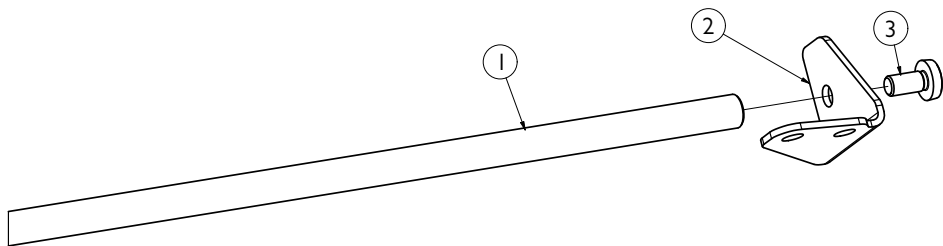


Abbildung 1. Lieferumfang der Hundetreppe

- ①: Führungsstange links
- ②: Führungsstange rechts
- ③: Linsenkopfschrauben M6 x 12 A2 (10x)
- ④: Mutter M6 selbstsichernd A2 (8x)
- ⑤: Verschluss rechts
- ⑥: Treppe
- ⑦: Verschluss links

Montage

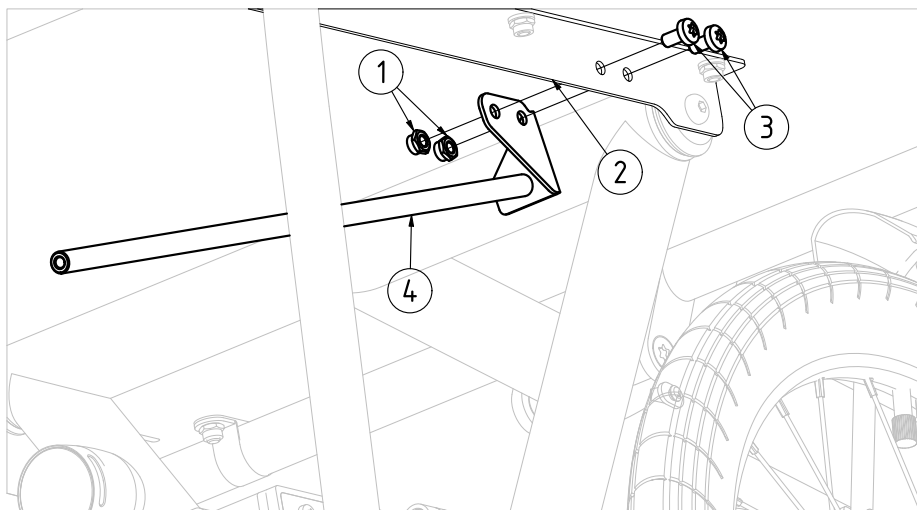
Als erstes wird die linke Führungsstange (1), Abb. 1 unter die Hundekabine montiert. Kontrollieren Sie zunächst, dass die Führungsstange (1), Abb. 2 fest mit dem hinteren Befestigungsblech (2) verschraubt ist. Andernfalls ziehen Sie die Schraube (3) mit 8Nm fest.

**Abbildung 2.** Führungsstange

- ①: Führungsstange
②: Befestigungsblech

- ③: Linsenkopfschraube M6 x 12 A2

Jetzt wird die Führungsschiene an die Hundebox geschraubt. Hierzu wird die Führungsstange mit dem hinteren Befestigungsblech (4), Abb. 3 von innen gegen den linken Träger der Hundebox (2) gehalten, so dass zwei hinteren Befestigungsbohrungen übereinander liegen. Anschließend werden die beiden Befestigungsschrauben (3) von aussen durch diese Bohrungen gesteckt und von innen mit jeweils einer Mutter (1) gesichert. Die Muttern werden zunächst nur leicht festgezogen.

**Abbildung 3.** Montage der linken Führungsstangen

- ①: Mutter M6 selbstsichernd A2
②: Träger Hundebox

- ③: Linsenkopfschrauben M6 x 12 A2
④: Führungsstange links

Anschließend wird dieser Montageschritt entsprechend für die rechte Führungsstange durchgeführt.

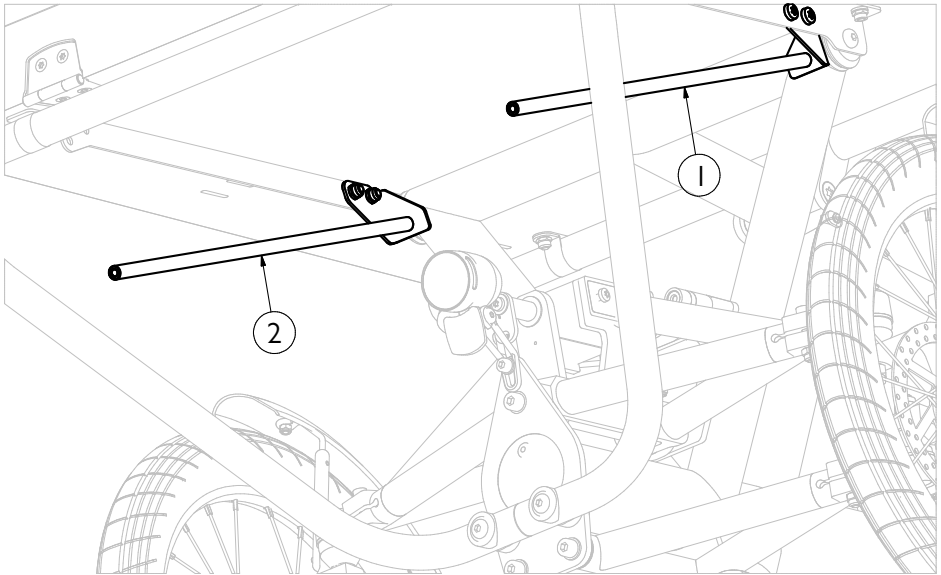


Abbildung 4. Führungsstangen beidseitig montiert

①: Führungsstange links

②: Führungsstange rechts

Im nächsten Schritt werden die beiden Verschlüsse ⑦ und ⑤, Abb. 1 montiert. Hierzu zunächst den linken Verschluss ④, Abb. 5 von innen gegen den linken Träger der Hundebox ② halten, so dass die beiden Befestigungsbohrungen übereinstimmen und anschließend die beiden Schrauben ① von aussen durch diese Bohrungen stecken. Anschließend werden die beiden Muttern ③ von innen festgeschraubt, zunächst nur handfest.

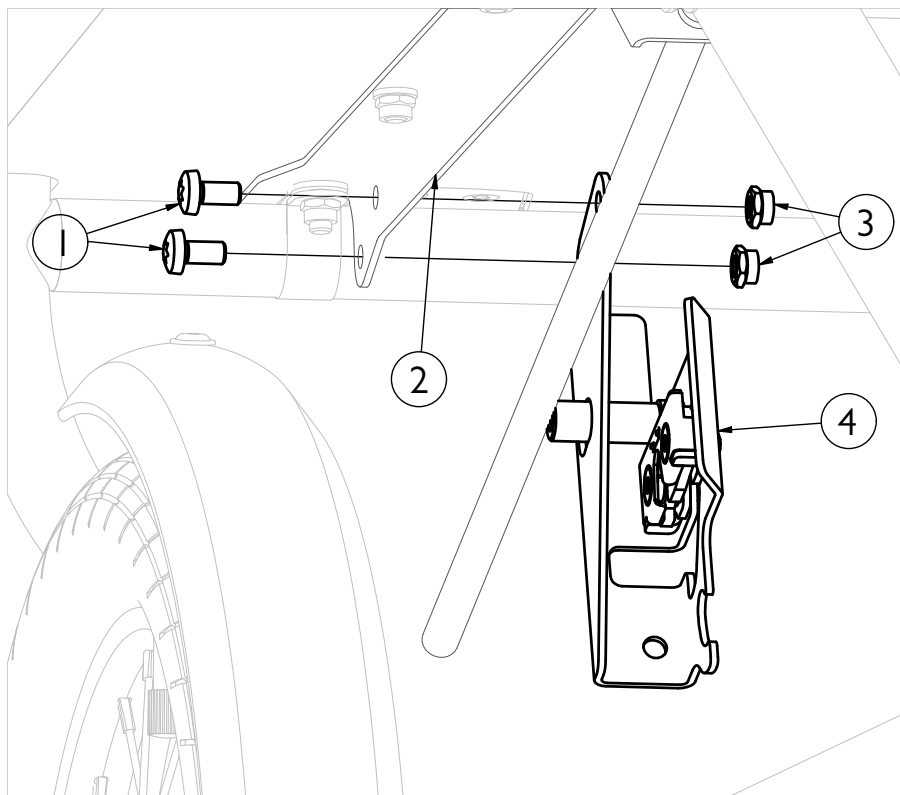


Abbildung 5. Montage des linken Verschlusses

- ①: Linsenkopfschrauben M6 x 12 A2
②: Träger Hundebox

- ③: Mutter M6 selbstsichernd A2
④: Verschluss links

Anschließend wird dieser Montageschritt entsprechend für den rechten Verschluss durchgeführt.

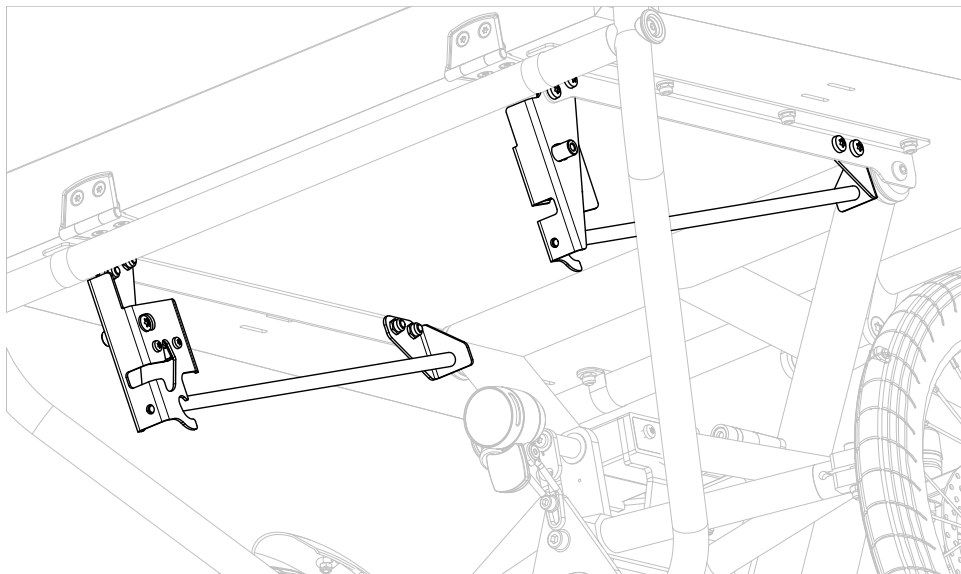


Abbildung 6. Verschlüsse und Führungsstangen beidseitig montiert



Die folgenden Montageschritte sind zu zweit einfacher auszuführen.

Jetzt muss die Hundetreppe auf die Führungsstangen aufgeschoben werden. Hierzu wird die Treppe zunächst komplett ausgezogen. Anschließend werden die Führungsstangen am vorderen Ende etwas heruntergedrückt (Abb. 7).

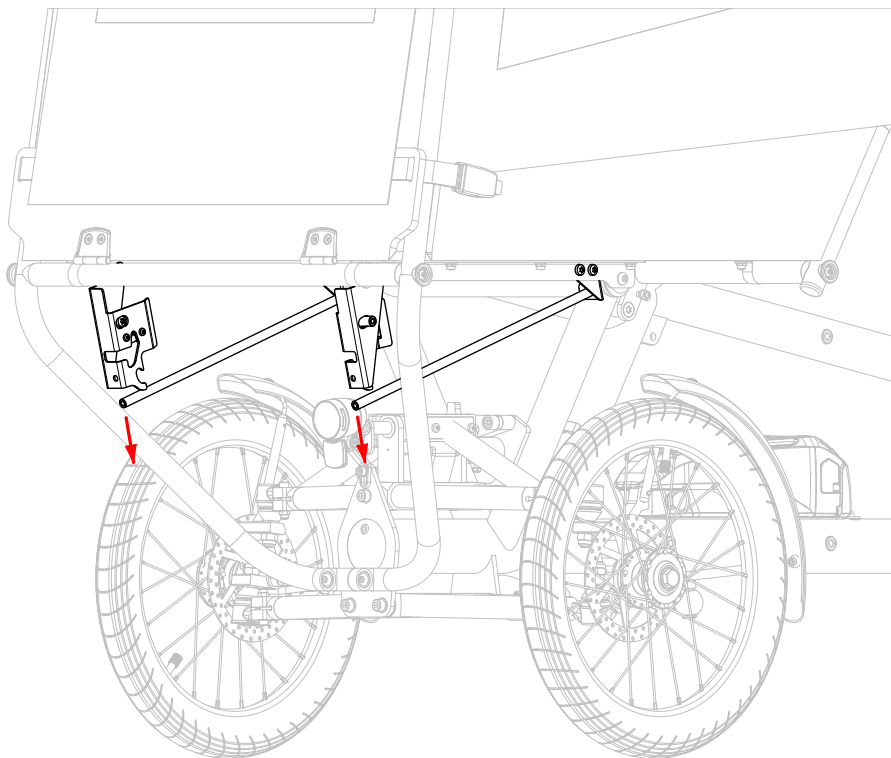


Abbildung 7. Führungsstangen etwas herunterdrücken...

und die beiden Lager hinten an der oberen Stufe der Treppe auf die Stangen aufgeschoben
Abb. 8. Hierbei ist es hilfreich, die beweglichen Kalotten der beiden Lager schon vorher in die richtige Richtung auszurichten.

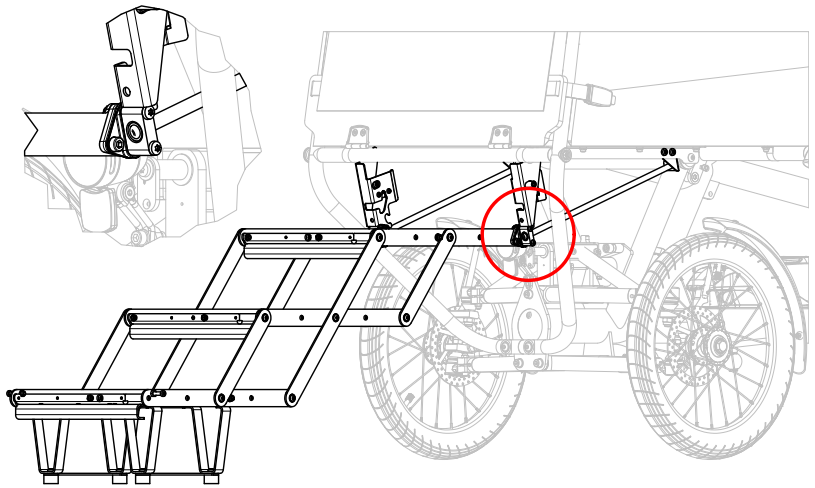


Abbildung 8. ... und die Treppe auf die Führungen schieben

Sobald die Treppenlager auf die Führungsstangen aufgeschoben sind, werden die Führungsstangen an den vorderen Blechen festgeschraubt. Hierzu zunächst die linke Führungsstange ②, Abb. 9 so positionieren, dass sie mit der zugehörigen Bohrung im Verschlussblech ① übereinstimmt und anschließend die Schraube ③ mit 8Nm festschrauben.

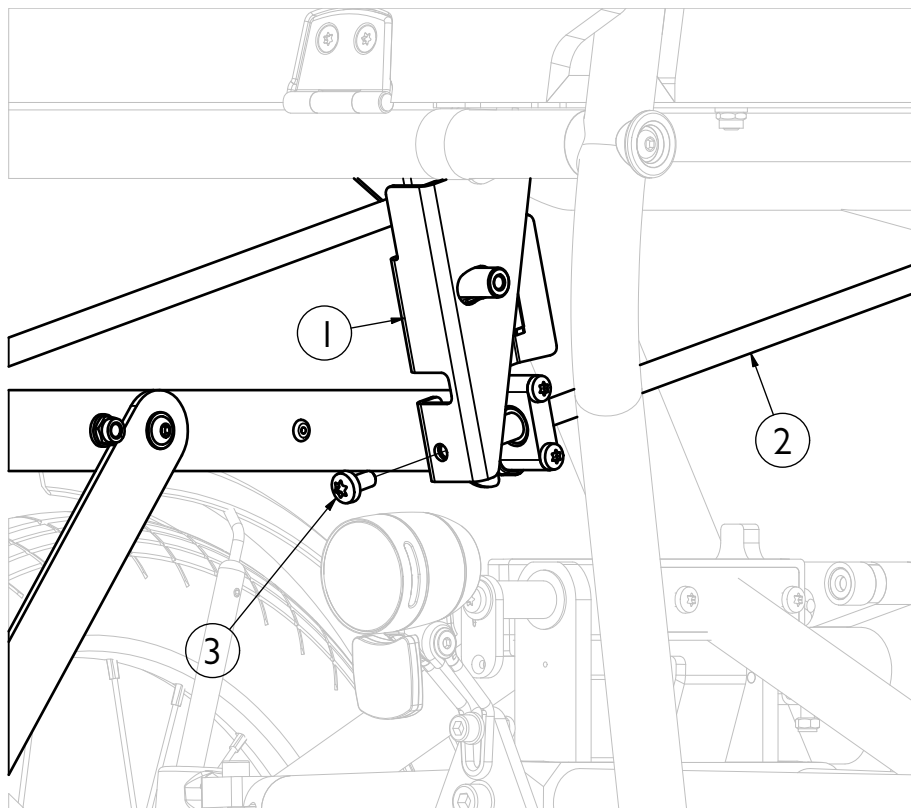


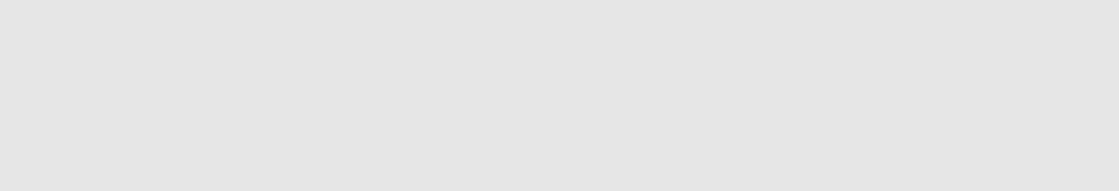
Abbildung 9. Führungsstangen festschrauben

①: Verschlussblech
②: Führungsstange

③: Linsenkopfschraube M6 x 12 A2

Anschließend muss dieser Montageschritt für die rechte Führungsstange entsprechend ausgeführt werden.

Zuletzt werden die seitlichen Schrauben rechts und links, Abb. 3, S. 3 und Abb. 5, S. 5 mit einem Drehmoment von 8Nm final festgezogen. Die Treppe ist jetzt fertig montiert und kann für den Fahrbetrieb eingeschoben und verriegelt werden (siehe Abschnitt *Treppe einschieben* S. 17).



Treppe ausziehen



Halten sie während des Ausziehens der Treppe die Klappe der Hundebox geschlossen.



Beim Entriegelungs-und Auszugsvorgang besteht Quetschgefahr. Halten Sie Ihre Hände daher aus dem inneren Bereich der Treppe fern.

Um die Treppe ausziehen muss diese zunächst entriegelt werden. Hierzu werden die beiden Entriegelungsgriffe möglichst gleichzeitig nach vorne gezogen (Abb. 10)

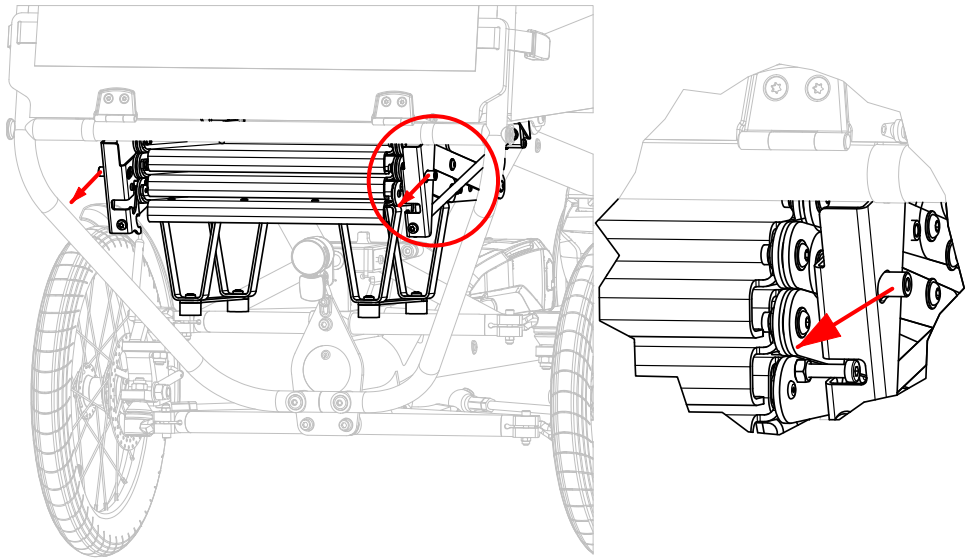


Abbildung 10. Entriegeln der Hundertreppe

Durch das Betätigen der Entriegelung fällt die Treppe in die Ausfallsicherung Abb. 11. Diese dient dazu, dass die Treppe auch bei ungewolltem Auslösen der Verriegelung nicht herausrutscht und dadurch Unfälle verursacht.

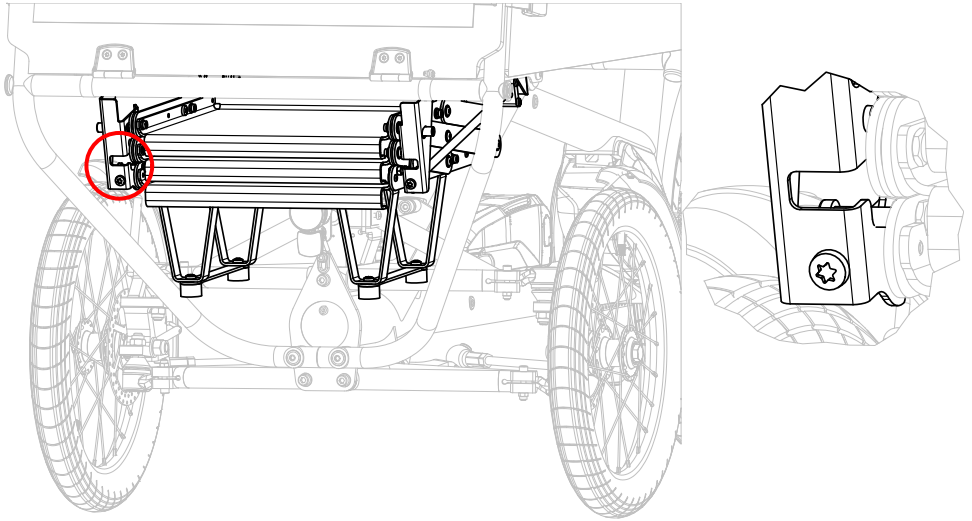


Abbildung 11. Hundetreppe in der Ausfallsicherung



Halten Sie die Treppe während des gesamten folgenden Auszugsvorganges mittig vorne an der unteren Stufe. So setzen Sie sich nicht der Quetschgefahr aufgrund der sich gegeneinander bewegenden Teile aus.

Um die Treppe weiter heraus zu ziehen muss diese leicht angehoben werden, so daß die Verschlussbolzen durch die Aussparungen in den vorderen Blechen passen, und anschließend nach vorne gezogen werden Abb. 12

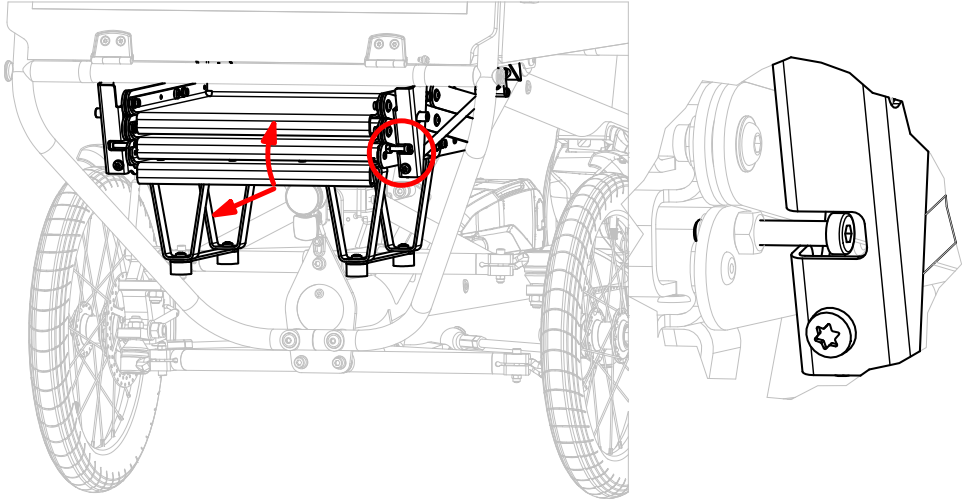


Abbildung 12. Hundetreppe leicht anheben und nach vorne ziehen

Jetzt kann die Treppe auf den Führungsstangen bis zum Anschlag nach vorne gezogen werden (Abb. 13). Dabei die Treppe am vorderen Ende nach oben kippen, da andernfalls das hintere untere Ende der Treppe an den Scheinwerfer des chike's stößt.

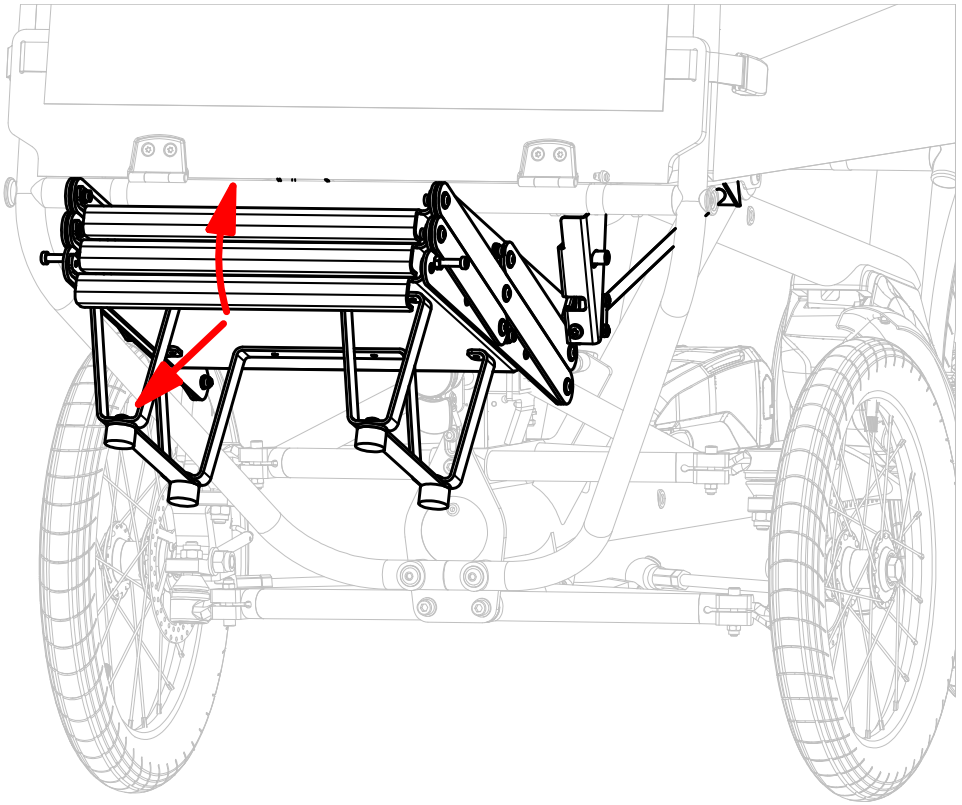


Abbildung 13. Hundetreppe herausziehen

Sobald die Treppe vollständig entlang der Führungsstangen ausgezogen ist, kann sie entfaltet werden. Hierzu müssen Sie einfach die untere Stufe weiter nach vorne ziehen Abb. 14.

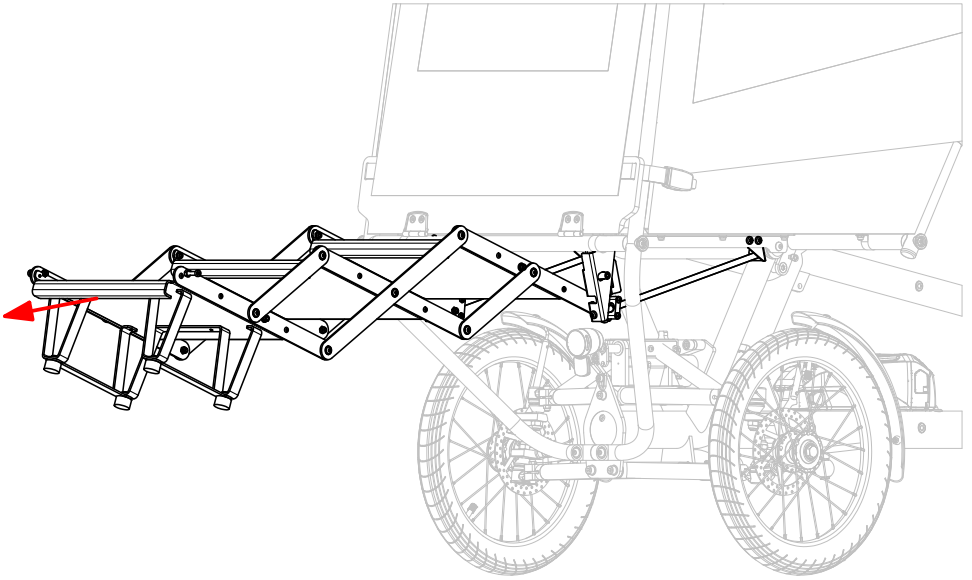


Abbildung 14. Hundetreppe entfalten

Jetzt muss die Treppe nur noch abgesenkt werden bis die FüÙe den Boden berühren Abb. 15.

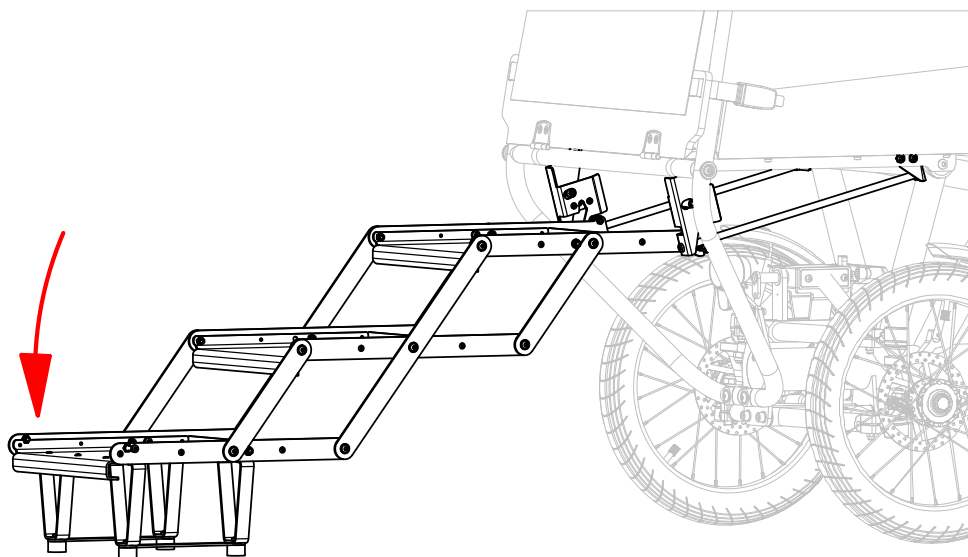


Abbildung 15. Hundetreppe auf den Boden absenken

Die Treppe ist jetzt einsatzbereit. Öffnen Sie die Klappe der Hundebox und lassen Sie Ihren Hund aussteigen.

Treppe einschieben



Schließen Sie die Klappe der Hundebox bevor Sie mit dem Einschieben der Treppe beginnen.



Halten Sie die Treppe während des gesamten Einschiebevorganges mittig vorne an der unteren Stufe. So setzen Sie sich nicht der Quetschgefahr aufgrund der sich gegeneinander bewegenden Teile aus.

Um die Treppe wieder in die Transportposition zu bringen, muss sie zusammengeklappt und unter die Hundebox geschoben werden.

Dazu wird die Treppe an der untersten Stufe vorne mittig zunächst ohne viel Kraft bis zum Anschlag angehoben Abb. 16.

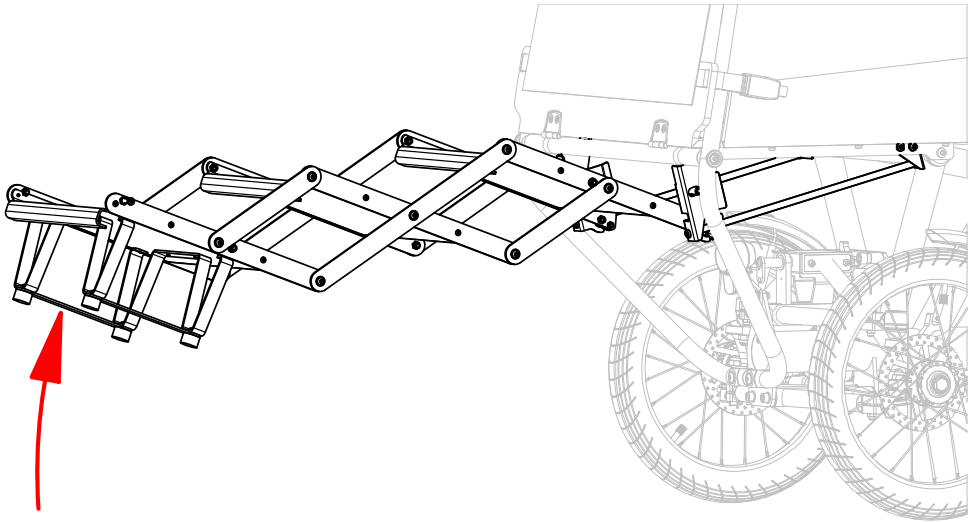


Abbildung 16. Hundetreppe bis zum Anschlag hochheben

Dadurch wird die Treppe gegen die Führungsschienen verriegelt, so dass das nun erfolgende Drücken der vorderen Stufe zum *ch*ke hin Abb. 17 zum Zusammenfallen der Treppe führt und nicht zum Hochschieben der Treppe auf den Führungsstangen.

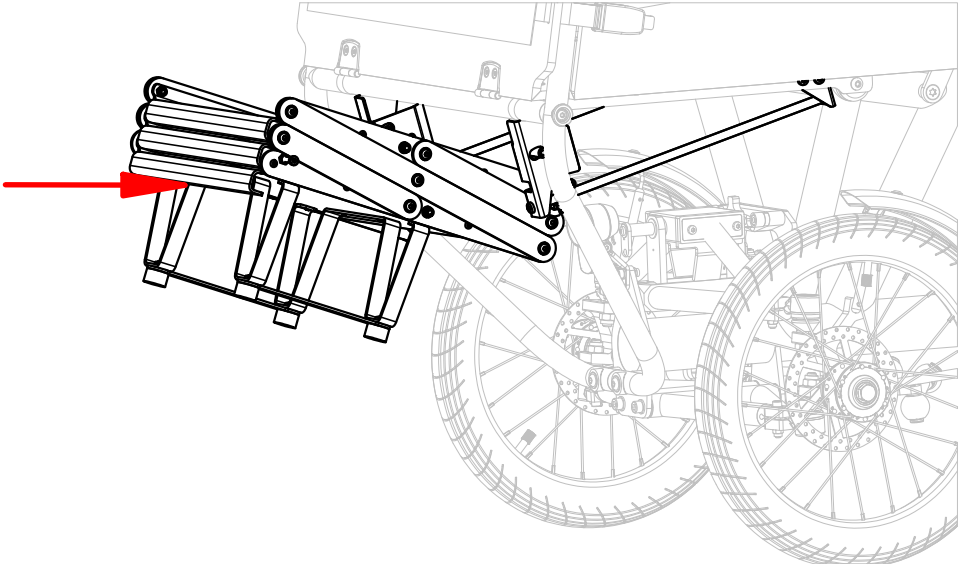


Abbildung 17. Hundetreppe zusammenfalten

Nachdem die Treppe zusammengefaltet ist, wird die Verriegelung gegen die Führungsstangen gelöst, indem die Treppe am vorderen Ende nach unten gekippt wird, bis eine waagerechte Position erreicht ist Abb. 18.

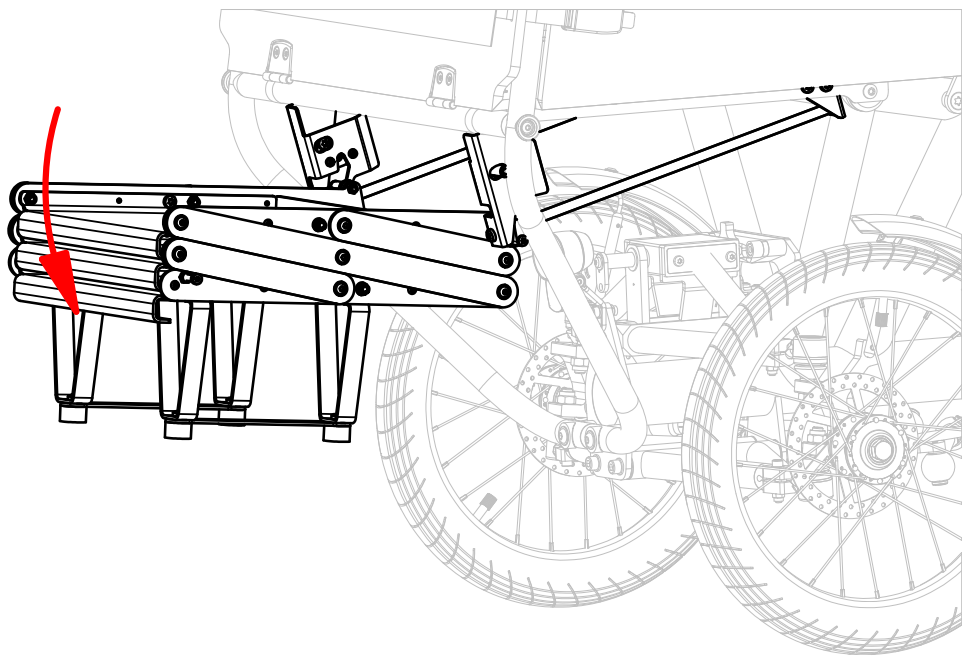


Abbildung 18. Hundetreppe leicht nach unten kippen

Nun wird die Treppe in dieser Position auf den Führungsstangen unter das **ch**ike geschoben. Hierbei ist darauf zu achten, dass die Treppe möglichst mittig eingeschoben wird, da andernfalls die herausstehenden Schrauben der Treppe an die Befestigungsteile stoßen. Desweiteren sollte die Treppe waagrecht oder vorne leicht erhöht gehalten werden, da ein Absenken vorne während des Einschobens zu einer Kollision mit dem Scheinwerfer des **ch**ikes führen kann.

Am Ende des Einschiebevorgangs müssen die beiden Verriegelungsbolzen in die zugehörigen Aussparungen der beiden vorderen Befestigungsbleche eingefädelt werden Abb. 19 und die Treppe anschließend mit etwas Kraft bis zum Anschlag eingeschoben werden.

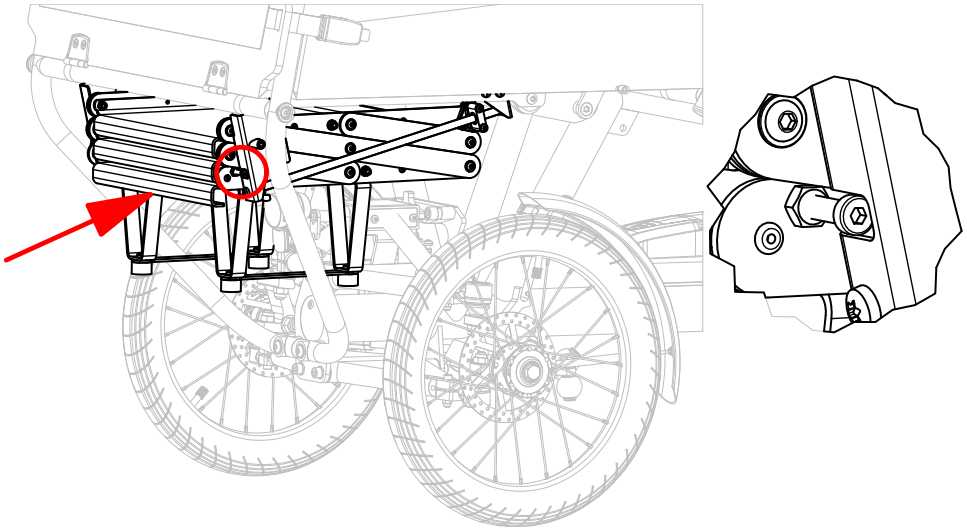


Abbildung 19. Hundetreppe einschieben

Schließlich werden die beiden Verschlussbolzen durch eine kurzen kräftige Aufwärtsbewegung der Treppe in die Verschlüsse eingerastet Abb. 20. Vergewissern Sie sich, dass die Verschlüsse auf beiden Seiten eingerastet sind, indem sie rechts und links am vorderen Ende der untersten Stufe der Treppe wackeln. Die Treppe sollte sich hierbei nicht bzw. nur minimal bewegen lassen.

A

B

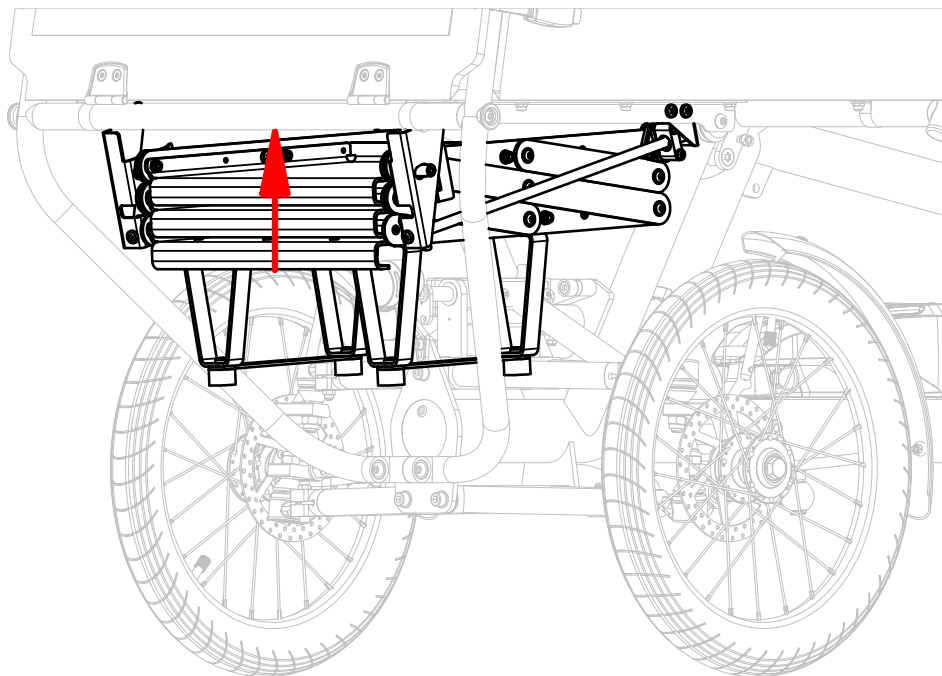


Abbildung 20. Hundetreppe verriegeln

